



# ДИСТРИБУТИВНИ ТРАНСФОРМАТОРИ

Раđe Кончар-ТЕП

## ДИСТРИБУТИВНИ ТРАНСФОРМАТОРИ ИЗОЛИРАНИ СО МАСЛО

Трансформаторите се изработени согласно со сите вазечки стандарди VDE, IEC, GOST, DIN, и др.

Во однос на конструкцијата постојат два типа:

- Тип ХТ, Херметички затворени
- Тип Т, со конзерватор

Во однос на загубите постојат три изведби:

- Серија А
- Серија Б
- Серија Ц

Сите изведби на трансформаторите се полнат со минерално масло кое не содржи PCB компоненти. На посебно барање можна е изработка на трансформатори со поинакви карактеристики.

Подетални информации во проспект - Дистрибутивни трансформатори Раđe Кончар ТЕП

### ТЕХНИЧКИ КАРАКТЕРИСТИКИ ЗА ТРАНСФОРМАТОРИ Тип ХТ и Т

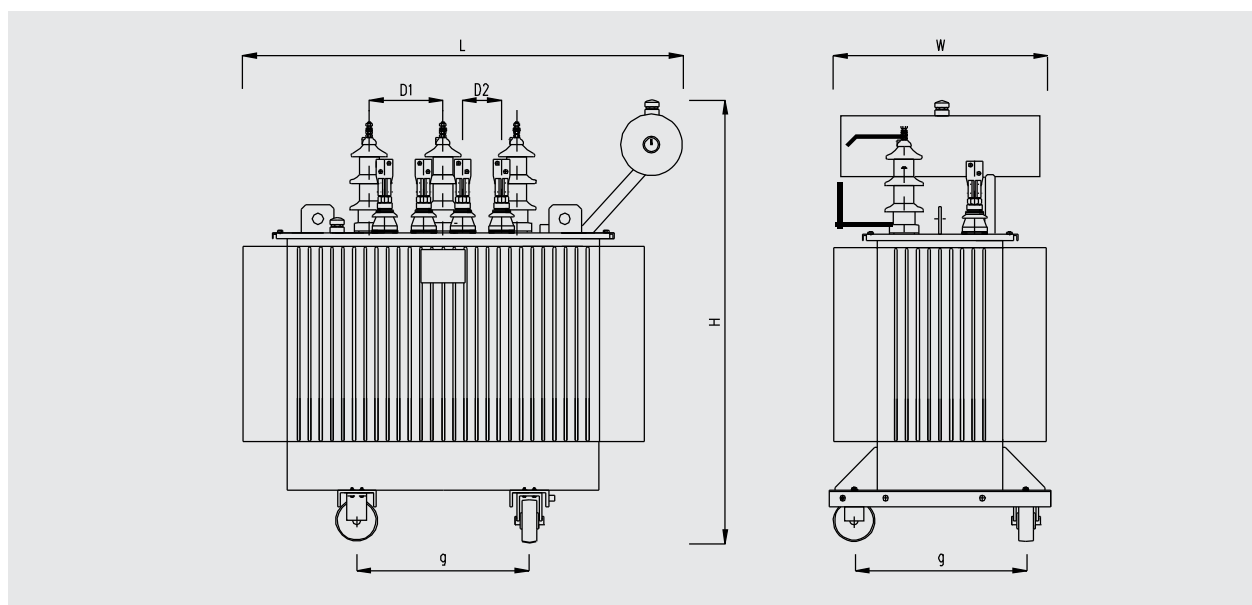
Снага kVA	Напон kV	Вектор група	Регулација	Uk	СЕРИЈА-Ц		СЕРИЈА-Б		СЕРИЈА-А				
					Загуби празен од W	Загуби подн товар W	Загуби празен од W	Загуби подн товар W	Загуби празен од W	Загуби подн товар W			
50	10/0.4(0.42)	Yzn5	±2x2.5%	4%	125	1100	110	875	90	750			
	20/10/0.4(0.42)												
100	10/0.4(0.42)				210	1750	180	1475	145	1250			
	20/10/0.4(0.42)												
160	10/0.4(0.42)				300	2350	260	2000	210	1700			
	20/10/0.4(0.42)												
250	10/0.4(0.42)				Dyn5	±2x2.5%	6%	425	3250	360	2750	300	2350
	20/10/0.4(0.42)												
400	10/0.4(0.42)							610	4600	520	3850	430	3250
	20/10/0.4(0.42)												
630	10/0.4(0.42)	860	6500	730				5400	600	4600			
	20/10/0.4(0.42)												
1000	10/0.4(0.42)	1100	10500	940				9000	770	7600			
	20/10/0.4(0.42)												
1250	10/0.4(0.42)	1350	13500	1150				11000	950	9500			
	20/10/0.4(0.42)												
1600	10/0.4(0.42)	1700	17000	1450	14000	1200	12000						
	20/10/0.4(0.42)												





## ДИМЕНЗИИ И ТЕЖИНИ НА ТРАНСФОРМАТОРИ тип-Т

Снага kVA	Напон kV	L	W	g	H	D1	D2	Тежина kg	
								Масло	Вкупно
50	10/0.4(0.42)	890	580	420	1200	200	120	100	400
	20/10/0.4(0.42)	910	585	420	1390	265	120	135	460
100	10/0.4(0.42)	1180	655	420	1160	200	120	150	530
	20/10/0.4(0.42)	1060	600	520	1500	265	120	165	650
160	10/0.4(0.42)	1210	680	520	1280	200	120	220	760
	20/10/0.4(0.42)	1320	670	520	1510	260	130	210	890
250	10/0.4(0.42)	1390	652	520	1320	250	130	250	1020
	20/10/0.4(0.42)	1160	670	520	1665	265	130	240	1130
400	10/0.4(0.42)	1280	810	620	1500	250	130	230	1400
	20/10/0.4(0.42)	1320	850	620	1750	265	130	320	1500
630	10/0.4(0.42)	1270	800	620	1500	250	140	350	1800
	20/10/0.4(0.42)	1740	744	620	1840	265	140	680	2100
1000	10/0.4(0.42)	1900	950	800	1810	300	220	620	2800
	20/10/0.4(0.42)	2285	1250	800	1865	300	220	610	2980
1250	10/0.4(0.42)	2310	1130	800	1810	300	170	810	2850
	20/10/0.4(0.42)	2408	1180	800	1865	340	170	940	3000
1600	10/0.4(0.42)	2200	1150	800	1880	300	220	720	3350
	20/10/0.4(0.42)	2043	1020	800	1984	300	220	610	3230





## ДИМЕНЗИИ И ТЕЖИНИ НА ТРАНСФОРМАТОРИ тип-ХТ

Снага кВА	Напон кV	L	W	g	H	D1	D2	Тежина kg	
								Масло	Вкупно
50	10/0.4(0.42)	824	553	420	1065	200	120	110	390
	20/10/0.4(0.42)	854	553	420	1265	265	120	120	415
100	10/0.4(0.42)	972	560	420	1110	200	120	115.7	515
	20/10/0.4(0.42)	975	585	420	1330	265	120	160	580
160	10/0.4(0.42)	975	585	520	1230	200	120	190	850
	20/10/0.4(0.42)	1040	605	520	1360	265	130	210	830
250	10/0.4(0.42)	1217	652	520	1270	250	130	240	900
	20/10/0.4(0.42)	1217	652	520	1550	265	130	235	990
400	10/0.4(0.42)	1197	687	620	1340	250	130	340	1280
	20/10/0.4(0.42)	1230	837	620	1565	265	130	320	1500
630	10/0.4(0.42)	1542	872	620	1500	265	140	350	1800
	20/10/0.4(0.42)	1270	822	620	1855	265	140	380	1950
1000	10/0.4(0.42)	1847	1087	800	1620	300	220	620	2800
	20/10/0.4(0.42)	2000	1250	800	1935	300	220	650	2950

